

EWDR 983-985/CS (LX) EWDR 985/CSK (LX)



controllori elettronici per unità refrigeranti “ventilate”

INTERFACCIA UTENTE

L'utente dispone di un display, di sei led per l'indicazione visiva di stati ed allarmi e di cinque tasti per il controllo dello stato e la programmazione dello strumento.



TASTI E LED

UP		Incremento del valore del parametro Scorrimento dei menu e attivazione della funzione di defrost (Programmabile da parametro H31)
DOWN		Decremento del valore del parametro Scorrimento dei menu e attivazione della funzione associata (Programmabile da parametro H32)
Set		Accesso ai diversi livelli del menu Visualizzazione di allarmi, set point, sonde ed rtc Accesso a programmazione parametri
FNC		Uscita da livello corrente del menu Conferma del valore del parametro (Programmabile da parametro H32)
AUX		Attivazione della funzione associata mediante parametro H34

Led	Descrizione	Segnalazione
	led set ridotto inserito	Acceso quando visualizziamo il set-point*, lampeggiante per set ridotto inserito
	led compressore	"on" a compressore acceso. Lampeggiante per ritardo, protezione o attivazione bloccata
	led defrost	"on" durante lo sbrinamento. Lampeggiante per attivazione manuale o da digital input
	led ventole	"on" fisso durante il funzionamento delle ventole
	led allarme	"on" in caso di allarme. Lampeggiante per allarme tacitato
	led ausiliario	"on" per uscita attiva
	decimal point	"on" ad indicare presenza di tensione in caso di stand-by attivo e display "off"

LED DI SEGNALAZIONE

Lo stato dei dispositivi esterni, delle funzioni e dei regolatori è descritto dai led presenti sul dispositivo.

DISPLAY

Il display viene utilizzato per visualizzare gli ingressi, il set-point, i parametri e i relativi valori, gli allarmi, le funzioni e gli stati del dispositivo.

DESCRIZIONE MENU

L'accesso ad entrambi i menu è regolato dal tasto 'set', il quale, se premuto e rilasciato istantaneamente permette la visualizzazione del 'menu stato macchina'. Si accede al 'menu programmazione parametri' tenendo premuto lo stesso tasto per 5 secondi.

Avvenuto l'accesso ad uno dei due menu, la navigazione tra le cartelle del livello 1 sarà possibile utilizzando i tasti 'UP' e 'DOWN'. L'apertura delle cartelle avviene mediante la singola pressione del tasto 'set', a questo punto sarà possibile scorrere il contenuto di ciascuna cartella e modificare o utilizzare le funzioni in essa previste.

L'uscita da ogni livello di entrambi i menu avviene in tre casi: tramite l'utilizzo del tasto 'fnc', in caso di conferma di un nuovo valore mediante pressione del tasto 'set' oppure allo scadere del time-out (15 secondi di inattività sul dispositivo).

MENU STATO MACCHINA

All'interno del 'menu stato macchina' sono contenute le cartelle e le informazioni principali del dispositivo:

- AL : cartella allarmi
- SET : cartella impostazione Set-point
- rtc: cartella Real Time Clock(se presente)
- Pb1 : cartella 'valore sonda 1'
- Pb2 : cartella 'valore sonda 2'
- Pb3 : cartella 'valore sonda 3'

Se non ci sono allarmi in corso viene visualizzata la label 'SEt', da questo punto con i tasti 'UP' e 'DOWN' è possibile scorrere tutte le altre voci del menu.

L'accesso ad ogni cartella è possibile mediante la singola pressione del tasto 'set'. La modifica dei valori avviene mediante l'utilizzo dei tasti 'UP' e 'DOWN' e del tasto 'set', il quale conferma il valore prescelto e permette il ritorno al livello superiore.

Impostazione del Set-point

Accedere al 'menu stato macchina', se non sono presenti allarmi verrà visualizzata la label 'SEt'. Premendo e rilasciando istantaneamente il tasto 'set' è possibile impostare il valore del set-point mediante

l'utilizzo dei tasti 'UP' e 'DOWN'. Premere e rilasciare di nuovo 'set' oppure 'fnc' per ritornare al livello principale del menu. L'uscita dalla cartella di impostazione del set-point avviene anche allo scadere del time-out.

Allarme in corso

Se vi è una condizione di allarme, entrando nel menu "Stato macchina" appare la label della cartella "AL".

Real Time Clock (modelli /C)

Alla presenza della label corrispondente "rtc" premendo il tasto "set" appare la label d00 (giorni). Agire sui tasti "UP" e "DOWN" per l'impostazione dei giorni. Non agendo sui tasti per 2 secondi oppure premendo "set" si passa alla cartella ore (h00) e minuti ('00): agire sui tasti "UP" e "DOWN" per l'impostazione rispettivamente delle ore o dei minuti. Non agendo sulla tastiera per più di 15 secondi (time-out) o premendo una volta il tasto "fnc", viene confermato l'ultimo valore visualizzato sul display e si ritorna alla visualizzazione precedente.

NOTA: Confermare sempre con il tasto "set" per memorizzare l'impostazione delle ore/min/gg.

NOTA2: si suggerisce di considerare il primo giorno d00 come DOMENICA.

MENU PROGRAMMAZIONE PARAMETRI

L'accesso al menu avviene premendo per almeno 5 secondi il tasto 'set'.

La struttura del menu prevede la suddivisione di tutte le cartelle parametri su due livelli, sarà possibile accedere a tutte le cartelle del livello 1 tramite l'immissione della password 'PA1'.

Scorrere le cartelle del livello 1 utilizzando i tasti 'UP' e 'DOWN'. Per accedere ai parametri premere e rilasciare il tasto 'set' in corrispondenza della label selezionata. Scorrere le label presenti nella cartella con i tasti 'UP' e 'DOWN', premere 'set' per visualizzare il valore corrente del parametro selezionato, utilizzare 'UP' e 'DOWN' ed impostare il valore desiderato premendo 'set'.

Per accedere alle cartelle del livello 2, all'interno della cartella 'Cnf', selezionare la label 'PA2' e successivamente inserire la password 'PA2' seguita dalla conferma con il tasto 'set'. All'interno di questo livello sono presenti tutti i parametri sui quali non è possibile agire al livello 1.

NOTA: Saranno visibili i parametri di livello 1 solo uscendo dal 'menu programmazione parametri' e ripetendo le operazioni per la gestione delle

cartelle del livello 1.

Le operazioni da eseguire per la gestione dei parametri del livello 2 sono analoghe a quanto descritto in merito alla struttura del livello 1.

NOTA: è consigliato spegnere e riaccendere lo strumento ogni qualvolta si modifichi la configurazione dei parametri per prevenire malfunzionamenti sulla configurazione e/o temporizzazioni in corso.

PASSWORD

Le password "PA1" e "PA2" consentono l'accesso rispettivamente ai parametri di livello 1 e di livello 2. Per modificarle assegnando loro il valore desiderato bisogna entrare nel 'menu programmazione parametri', all'interno della cartella con label "diS".

La digitazione delle password viene richiesta:

- PA1 all'ingresso del 'menu programmazione parametri';
- PA2 all'interno della cartella con label "Cnf" dei parametri di livello 1.

UTILIZZO DELLA COPY-CARD

La funzione Copy-card permette di scaricare o caricare una mappa di parametri di uno o più strumenti dello stesso tipo. Il collegamento di questo accessorio al dispositivo avviene attraverso l'apposita porta seriale TTL presente sullo strumento. L'utilizzo della Copy-card permette di sfruttare le seguenti funzioni:

Upload (UL)

La funzione upload esegue la lettura dei parametri dello strumento e li scrive sulla Copy-card

Download (dL)

La funzione download scrive sulla memoria dello strumento la mappa parametri a quel momento presente sulla copy-card.

NOTA:

Upload = strumento ---> Copy-card

Download = Copy-card ---> strumento

Le operazioni si effettuano accedendo alla cartella identificata dalla label 'FPr' e selezionando a seconda del caso i comandi 'UL','dL' oppure 'Fr'; il consenso all'operazione viene dato premendo il tasto 'set'. Per operazione eseguita appare 'y' mentre per operazione fallita appare "n".

Formattazione della chiavetta

Questa funzione è necessaria per poter utilizzare una chiavetta per l'upload per la prima volta e per l'utilizzo della chiavetta per altri modelli di dispositivi tra loro non compatibili.

NOTA: l'operazione di formattazione cancella tutti i dati precedentemente presenti sulla Copy-card, l'operazione non è annullabile.

Download da reset

Una volta collegata la chiavetta lo strumento spento si alimenta, terminato il

lamp test il display visualizzerà per 5 secondi una delle due seguenti label::

- dLY in caso di operazione riuscita
- dLn in caso di operazione fallita

Al termine di questa visualizzazione il display si posizionerà nella posizione di default (sonda o set-point).

NOTA: al termine dell'operazione di download lo strumento inizierà a lavorare con la nuova mappa caricata.

SISTEMI DI TELEGESTIONE

(solo modelli /CS LX - /CSK LX)

Il collegamento ai sistemi di telegestione Televis avviene tramite collegamento RS 485.

Per configurare lo strumento a tale scopo è necessario accedere alla cartella identificata dalla label "Add" e utilizzare i parametri "deA" e "FAA".

FUNZIONI AVANZATE

INGRESSO MICROPORTA

Si tratta di un ingresso digitale a contatto pulito, con polarità programmabile.

Le funzionalità dell'ingresso microporta sono regolate dai valori assunti dai seguenti parametri:

Par	Descrizione
dOd	Ingresso digitale spegne utenze
dAd	Ritardo attivazione D.I.
OAO	Ritardo segnalazione allarme dopo la disattivazione dell'ingresso digitale (chiusura della porta)
tdO	Time out door open. Time out segnalazione dopo l'attivazione del D.I. (apertura della porta)
H11	Configurabilità ingresso digitale/polarità 1
H21...H25	Configurabilità uscita digitale 1...5

(+ parametri dOA, PEA, dCO e DFO per modello EWDR 985/CSK (LX))

Il parametro H11 consente di configurare l'ingresso microporta, con valori compresi tra -9 e +9. La presenza di valori positivi e negativi è data dalla possibilità di selezionare la polarità da assegnare all'ingresso, infatti:

NOTA:

segno "-" indica che l'ingresso è attivo per contatto chiuso

segno "+" indica che l'ingresso è attivo per contatto aperto

REGOLATORE LUCE

Permette la gestione del relé luce. La funzione può essere avviata in due diversi modi, tramite la pressione del tasto luce si attiva il relé luce se era spento, viceversa il relé si spegne nel caso in cui fosse acceso.

Lo stato della luce viene memorizzato dal dispositivo immediatamente dopo la pressione del tasto, per cui, al rientro da un black-out l'apparecchio è in grado di riprendere a funzionare nello stato in cui si trovava prima del black-out stesso.

I parametri che regolano il funzionamento della luce sono i seguenti:

Par	Descrizione
H06	Tasto/ingresso aux/luce-microporta attivi a strumento off
dSd	Abilitazione relé luce da microporta
dLt	Delay Light Ritardo disattivazione relé luce
OFL	Tasto luce disattiva sempre relé luce
OAO	Ritardo segnalazione allarme dopo la disattivazione dell'ingresso digitale (chiusura della porta)
tdO	Time out door open. Time out segnalazione dopo l'attivazione del D.I. (apertura della porta)
H11	Configurabilità ingresso digitale/polarità 1
H21...H25	Configurabilità uscita digitale 1...5

La configurazione di tali parametri consente di gestire lo stato del relé luce non solo tramite l'utilizzo del solito tasto, ma anche mediante ingresso digitale.

Lo specifico parametro dSd permette l'attivazione automatica del relé luce all'attivazione dell'ingresso digitale e lo spegnimento alla disattivazione dell'ingresso digitale dopo il ritardo impostato dal parametro dLt.

Il parametro H06 permette l'attivazione del tasto luce e l'abilitazione del relé per porta aperta anche nel caso in cui lo strumento sia alimentato ma in 'off'.

Il tasto dedicato disattiva sempre il relé luce, anche se l'ingresso digitale è attivo o durante il ritardo dLt, solo se il parametro OFL=Y.

DIAGNOSTICA

ALLARMI SONDE

Quando una delle sonde presenti si trova al di fuori del campo di funzionamento nominale, o in caso di sonda aperta o in corto, viene generato un allarme se almeno una di tali condizioni permane per almeno 10 secondi.

Segnalazione	Descrizione
E1	Sonda di cella guasta
E2	Sonda di sbrinamento guasta
E3	Sonda display guasta

Nel caso in cui venga segnalato almeno uno di questi 3 allarmi vengono attivati il led ed il relé di allarme.

Il codice E1 quando attivo viene visualizzato fisso.

Nel caso in cui siano attivati contemporaneamente più allarmi, vengono visualizzati in sequenza con frequenza di 2 secondi ciascuno.

La condizione di errore della sonda cella provoca le seguenti azioni:

- visualizzazione sul display del codice E1
- attivazione del compressore come indicato da Ont e OFt
- disabilitazione del regolatore allarme di massima e minima.

La condizione di errore della sonda di sbrinamento provoca le seguenti azioni:

- visualizzazione sul display del codice E2
- termine dello sbrinamento per time-out

ALLARME DI MINIMA E MASSIMA TEMPERATURA

Quando si verifica una condizione d'allarme, se non ci sono in corso tempi di esclusione allarme (vedi parametri di esclusione allarme), viene accesa l'icona allarme fissa e viene attivato il relé configurato come allarme. Questo tipo di allarme non produce nessun effetto sulla regolazione in corso.

Gli allarmi sono intesi in valore assoluto (default) oppure relativi al Setpoint (intesi come distanza dallo stesso), in funzione del parametro Att. Se gli allarmi sono relativi (Att=1), il parametro HAL va impostato a valori positivi e LAL a valori negativi.

Tale condizione di allarme è visualizzabile nella cartella "AL" con le label "AH1-AL1".

ALLARME BATTERIA OROLOGIO

Si attiva tale allarme nei seguenti casi:

- alla prima accensione dello strumento, al momento dell'impostazione dell'orario
- alla riaccensione dopo un power off, se la durata dello stesso è superiore alle 24/32 ore.

E' sufficiente impostare giorno/ora/minuti con i parametri preposti per far scomparire l'allarme.

Il riarmo è comunque automatico, non c'è la necessità di riavviare lo strumento.

ALLARME CON SOGLIA RIFERITO ALLA SONDA 3

Alla sonda 3 è associato un allarme con un riferimento ad una soglia con rientro ad un dato differenziale.

Impostando il parametro PbA=3 la sonda 3 segnerà un allarme di alta o bassa temperatura per il superamento del valore impostato.

L'allarme viene gestito come gli altri allarmi di temperatura, pertanto in relazione ai ritardi di segnalazione farà riferimento a quelli standard.

ALLARME SBRINAMENTO

Nel caso in cui lo sbrinamento non raggiunga l'effettiva temperatura di fine ciclo, ma venga terminato per time out viene attivato il regolatore allarme senza alcun ritardo.

L'allarme consiste nell'accensione del led allarme fisso e nella registrazione nel menu allarmi della label Ad2.

Il rientro avviene automatico nel momento di avvio del successivo ciclo di sbrinamento, si può spegnere manualmente solo il led l'allarme mediante procedura di tacitazione.

ALLARME ESTERNO

Viene impostato nel caso di attivazione dell'ingresso digitale, con il ritardo previsto dal parametro dAd, e rimane attivo fino alla disattivazione del successivo ingresso digitale.

L'allarme consiste nell'accensione del led

allarme fisso, nell'attivazione del buzzer e nella disattivazione di tutte le utenze del dispositivo (se lo prevede il parametro EAL).

All'interno della cartella AL, in caso di presenza di allarme esterno, verrà visualizzata la label EA.

Il riarmo avviene alla successiva disattivazione dell'ingresso digitale, è possibile tacitare manualmente il buzzer.

ALLARME PORTA APERTA

Viene segnalato tale allarme, in presenza di porta aperta per un tempo superiore al valore del parametro tdO.

Viene segnalato l'allarme porta aperta nella cartella allarmi (AL) e si accende il led ed il relé allarme, viene inoltre visualizzata la label OPd.

Il relé può essere disattivato premendo il tasto di tacitazione. Il led rimane lampeggiante e nel menu allarmi rimane la label OPd fino alla chiusura della porta.

DISPLAY	ALLARME
AH1	Allarme di alta temperatura (riferito alla sonda termostatazione o sonda 1)
AL1	Allarme di bassa temperatura (riferito alla sonda termostatazione o sonda 1)
AH3	Allarme di alta temperatura (riferito alla sonda 3)
AL3	Allarme di bassa temperatura (riferito alla sonda 3)
Ad2	Fine dello sbrinamento per time-out
EA	Allarme esterno
Opd	Allarme Porta Aperta
E7*	Mancata Comunicazione Master-Slave

Per tacitare l'allarme premere un tasto qualsiasi. In questo il LED da fisso diventa lampeggiante. Se contemporanei verranno visualizzati a display, in alternanza, con cadenza 2 secondi
***SOLO EWDR 985/CSK (LX)**

*Nel caso di conflitti di indirizzamento E7 non verrà visualizzato ma lampeggerà il display.

MONTAGGIO MECCANICO

Gli strumenti **EWDR 983-985/CS (LX) - EWDR 985/CSK (LX)** sono concepiti per il montaggio a parete (staffe estraibili) o su guida Din (Omega 3).

Il campo di temperatura ambiente ammesso per un corretto funzionamento è compreso tra -5 e 55 °C; evitare inoltre di montare lo strumento in luoghi soggetti ad alta umidità e/o sporcizia.

CONNESSIONI ELETTRICHE

Attenzione! Operare sui collegamenti elettrici sempre e solo a macchina spenta.

Lo strumento è dotato di morsettiere a vite per il collegamento di cavi elettrici con sezione max 2,5mm² (un solo conduttore per morsetto per i collegamenti di potenza): per la portata dei morsetti vedi etichetta sullo strumento.

Le uscite relé sono libere da tensione.

Non superare la corrente massima consentita; in caso di carichi superiori utilizzare un contattore di adatta potenza.

Assicurarsi che il voltaggio dell'alimentazione sia conforme a quello richiesto sullo strumento.

Le sonde non sono caratterizzate da alcuna polarità di inserzione e possono essere allungate utilizzando del normale cavo bipolare (si fa presente che l'allungamento delle sonde grava sul comportamento dello strumento dal punto di vista della compatibilità elettromagnetica EMC: va dedicata estrema cura al cablaggio).

E' necessario fare in modo che i cavi dell'alimentazione, della seriale RS-485 e il cavetto della seriale TTL siano tenuti distanti dai cavi di potenza.

DATI TECNICI

Contenitore: plastico 4 moduli Din

Dimensioni: frontale 70x85 mm, profondità 61mm.

Montaggio: su guida Din (Omega 3) o parete.

Connessioni: su morsettiere a vite per conduttori ≤ 2,5mm² (un solo conduttore per morsetto per i collegamenti di potenza)

Temperatura di utilizzo: -5...55°C.

Temperatura di immagazzinamento: -30...85°C.

Umidità ambiente di utilizzo e di immagazzinamento:

10...90 %RH (non condensante).

Display: 3 cifre e mezzo + segno

Ingressi analogici: 3 ingressi NTC/PTC (configurabili da parametro)

Ingressi digitali: 2 ingressi digitali liberi da tensione configurabili da parametro.

Seriale:

-TTL per Copy Card

-RS485 per collegamento TelevisSystem (solo per modelli /CS LX - /CSK LX)

Uscite digitali:

EWDR 983 (/CS LX):

2 uscite digitali su relé: 8A 1/2hp 250V SPDT; 16A 1hp 250V SPDT;

EWDR 985 (/CS LX):

4 uscite digitali su relé: 8A 1/2hp 250V SPST; 8A 1/2hp 250V SPDT; 16A 1hp 250V SPST; 8A 1/2hp 250V SPST.

Uscita 12V~/24mA configurabile

EWDR 985/CSK (LX):

4 uscite digitali su relé: 8A 1/2hp 250V SPST; 8A 1/2hp 250V SPDT; 16A 1hp 250V SPST; 8A 1/2hp 250V SPST.

Link: Uscita per rete Link

Risoluzione: 1 oppure 0,1°C.

Accuratezza: migliore dello 0,5% del fondo scala +1 digit

Consumo: 5VA

Alimentazione: 230V~

PAR.	DESCRIZIONE	RANGE	DEFAULT	VALORE	LIVELLO	U.M.	
SEt	Valore di regolazione con range compreso tra il set point minimo LSE e il set point massimo HSE. Il valore del set point è presente nel menu <i>stato macchina</i>	LSE...HSE	0.0			°C/°F	
Regolatore compressore-label CP	diF	Il compressore fermato al raggiungimento del valore di set-point impostato, si riavvia ad un valore corrispondente al set-point più il valore del differenziale. Deve essere diverso da 0	0.1...30.0	2.0		1-2	°C/°F
	HSE	Valore massimo setpoint	LSE...302	50.0		1-2	°C/°F
	LSE	Valore minimo setpoint	-58.0...HSE	-50.0		1-2	°C/°F
	OSP	Offset point. Valore da sommare al set point in caso sia attivato il set point ridotto (funzione Economy).	-30.0...30.0	0		2	°C/°F
	Cit	Minimum compressor ON time. Tempo minimo di attivazione di un compressore prima di un'eventuale disattivazione. Non attivo se=0	0...250	0		2	min
	CAt	Maximum compressor ON time. Tempo massimo di attivazione di un compressore prima di un'eventuale disattivazione. Non attivo se=0	0...250	0		2	min
	Ont (1)	Tempo di accensione del compressore per sonda guasta. Se impostato a 1 con OFt=0 il compressore rimane sempre acceso, mentre per OFt>0 funziona in modalità duty cycle (vedi schema Duty Cycle)	0...250	0		1-2	min
	OFt (1)	Tempo di spegnimento del compressore per sonda guasta. Se impostato a 1 con Ont=0 il compressore rimane sempre spento, mentre per OFt>0 funziona in modalità duty cycle (vedi schema Duty Cycle)	0...250	1		1-2	min
	dOn	Tempo di ritardo di attivazione relé compressore dalla chiamata	0...250	0		1-2	sec
	dOF	Tempo di ritardo dopo lo spegnimento; fra lo spegnimento del relé del compressore e la successiva accensione deve trascorrere il tempo indicato.	0...250	0		1-2	min
	dbi	Tempo ritardo tra le accensioni; fra due accensioni successive del compressore deve trascorrere il tempo indicato.	0...250	0		1-2	min
OdO	Tempo di ritardo attivazione uscite dall'accensione dello strumento o dopo una mancanza di tensione. Non attivo se=0	0...250	0		1-2	min	
Regolatore sbrinamento-label DEF	dty	Tipo di sbrinamento. 0= sbrinamento elettrico - compressore spento (OFF) durante lo sbrinamento 1= sbrinamento ad inversione di ciclo (gas caldo) - compressore acceso (ON) durante lo sbrinamento 2= 'Free': sbrinamento indipendente dal compressore	0/1/2	0		1-2	flag
	dit	Tempo di intervallo fra l'inizio di due sbrinamenti successivi; 0=funzione disabilitata	0...250	6		1-2	ore
	dt1	Unità di misura per intervalli sbrinamento (par. dit) 0="dit" espresso in ore 1="dit" espresso in minuti 2="dit" espresso in secondi	0/1/2	0		2	flag
	dt2	Unità di misura per durata sbrinamento (parametro dEt) 0=parametro "dEt" espresso in ore 1=parametro "dEt" espresso in minuti 2=parametro "dEt" espresso in secondi	0/1/2	1		2	flag
	dCt	Selezione del modo di conteggio dell'intervallo di sbrinamento. 0=ore di funzionamento compressore (metodo DIGIFROST®). Sbrinamento attivo solo a compressore acceso. 1=ore di funzionamento apparecchio il conteggio dello sbrinamento è sempre attivo a macchina accesa 2=fermata compressore. Ad ogni fermata del compressore si effettua un ciclo di sbrinamento in funzione del par. dtY 3=con RTC. Sbrinamento ad orari impostati dai par. dE1...dE8, F1...F8.	0/1/2/3	1		1-2	flag
	dOH	Tempo di ritardo per l'inizio del primo sbrinamento dalla accensione dello strumento.	0...59	0		1-2	min
	dEt	Time out di sbrinamento; determina la durata massima dello sbrinamento.	1...250	30		1-2	min
	dE2	Time out di sbrinamento sul secondo evaporatore; determina la durata massima dello sbrinamento sul 2° evaporatore	1...250	30		2	min

NOTA: A livello 1 le cartelle visualizzano tutti i parametri di livello 1. A livello 2 le cartelle visualizzeranno tutti e solo i parametri di livello 2. Il simbolo 1-2 indica i parametri visibili ad entrambi i livelli del menu

	PAR.	DESCRIZIONE	RANGE	DEFAULT	VALORE*	LIVELLO**	U.M.
Regolatore sbrinamento-label dEF	dSt	Temperatura di fine sbrinamento (determinata dalla sonda evaporatore)	-50.0...150	8.0		1-2	°C/°F
	dS2	Temperatura di fine sbrinamento (determinata dalla sonda sul 2° evaporatore)	-50.0...150	8.0		2	°C/°F
	dPO	Determina se all'accensione dello strumento si deve attivare il ciclo di sbrinamento (sempre che la temperatura sull'evaporatore lo permetta) y=sbrinamento attivato all'accensione n=sbrinamento non attivato all'accensione	n/y	n		1-2	flag
	tcd	tempo minimo di ogni stato del compressore prima del defrost. Tempo di "On" se >0; Tempo di "Off" se >0	-31...31	0		2	min
	Cod	Tempo di stato in "Off" del compressore in prossimità del ciclo di sbrinamento. Non viene acceso il compressore se è previsto il ciclo di sbrinamento all'interno del tempo indicato dal parametro. 0=Funzione esclusa	0...60	0		2	min
	"dd" (2)	dE1...dE8; orario inizio defrost giorni feriali VISIBILE SOLO CON dCt=3	0...23/0...59	24		1-2	ore/min
	"Fd" (2)	F1...F8 orario inizio defrost giorni festivi VISIBILE SOLO CON dCt=3	0...23/0...59	24		1-2	ore/min
Regolatore ventole-label FAn (3)	Fpt	Determina se "FSt" e "Fot" vengono espressi in valore assoluto o se come valore relativo al set point 0=valore assoluto; 1=valore relativo al set point	0/1	0		2	flag
	FSt	Temperatura di blocco ventole. Limite di temperatura che, se superato dal valore letto dalla sonda evaporatore, provoca l'arresto delle ventole.	-50.0...150.0	2.0		1-2	°C/°F
	Fot	Temperatura di avvio ventole. Se la temperatura letta dalla sonda evaporatore risulta inferiore al valore impostato le ventole rimangono spente.	-50.0...150.0	-50.0		2	°C/°F
	FAd	Differenziale di intervento attivazione ventola. (vedi "FSt", "Fot")	1.0...50.0	2.0		1-2	°C/°F
	Fdt	Tempo di ritardo all'attivazione delle ventole dopo uno sbrinamento	0...250	0		1-2	min
	dt	Tempo di sgocciolamento	0...250	0		1-2	min
	dFd	Disabilitazione delle ventole evaporatore. y=ventole disabilitate n=ventole abilitate	y/n	y		1-2	flag
	FCO	Disabilitazione delle ventole a compressore spento (Off) y=ventole attive (termostate; in funzione del valore letto dalla sonda di sbrinamento, vedi "FSt") n=ventole spente dc=duty cycle (attraverso par "Fon" e "FoF")	n/y/dc	y		1-2	flag
	Fod	Abilitazione del blocco ventole a porta aperta e riavvio ventole alla chiusura (se attive) n=blocco ventole y=ventole inalterate	n/y	n		2	flag
	FdC	Tempo di ritardo spegnimento ventole dopo l'arresto del compressore 0=funzione esclusa	0...99	0		2	min
	Fon	Tempo di accensione ventole in modalità Duty Cycle; valido per FCO=dc e H42=1 (presenza sonda 2)	0...99	0		2	min
	FoF	Tempo di spegnimento ventole in modalità Duty Cycle; valido per FCO=dc e H42=1 (presenza sonda 2)	0...99	0		2	min
Allarmi-label AL	Att	Determina se "LAL" e "HAL" vengono espressi in valore assoluto o come differenziale rispetto al set point 0=valore assoluto 1=valore relativo al set point	0/1	0		2	flag
	AFd	Differenziale degli allarmi	1.0...50.0	2.0		1-2	°C/°F
	HAL (4)	Allarme di massima. Limite di temperatura (il cui stato di valore assoluto o relativo è regolato da "Att") oltre il quale viene attivato l'allarme.	LAL...150.0	50.0		1-2	°C/°F
	LAL (4)	Allarme di minima. Limite di temperatura (il cui stato di valore assoluto o relativo è regolato da "Att") al di sotto del quale viene attivato l'allarme.	-50.0...HAL	-50.0		1-2	°C/°F
	PAO (5)	Tempo di esclusione allarmi all'accensione dello strumento dopo una mancanza di tensione	0...10	0		1-2	ore
	dAO	Tempo di esclusione allarmi dopo lo sbrinamento	0...999	0		1-2	min

NOTA: A livello 1 le cartelle visualizzano tutti i parametri di livello 1. A livello 2 le cartelle visualizzeranno tutti e solo i parametri di livello 2. Il simbolo 1-2 indica i parametri visibili ad entrambi i livelli del menu

	PAR.	DESCRIZIONE	RANGE	DEFAULT	VALORE*	LIVELLO**	U.M.
Allarmi-label AL	OAO	Ritardo segnalazione allarme alta e bassa temperatura dopo la disattivazione dell'ingresso digitale (chiusura della porta)	0...10	0		2	ore
	tdO	Time out dopo segnalazione allarme dopo la disattivazione dell'ingresso digitale (porta aperta)	0...250	0		2	min
	tAO (5)	Tempo ritardo segnalazione allarme temperatura	0...250	0		1-2	min
	dAt	Segnalazione allarme per defrost terminato per time out. n=allarme non attivo y=allarme attivo	n/y	n		2	flag
	EAL	Allarme esterno blocca regolatori n=non blocca y=blocca	n/y	n		2	flag
	AOP	Polarità dell'uscita allarme: 0=allarme attivo e uscita disabilitata 1=allarme attivo e uscita abilitata	0/1	1		2	flag
	PbA	Configurazione dell'allarme di temperatura su sonda 1 e/o 3: 0=su sonda 1 (termostatazione) 1=su sonda 3 (display) 2=su sonda 1 e 3 (termostatazione e display) 3=su sonda 1 e 3 (termostatazione e display) su soglia esterna	0/1/2/3	0		2	num
	SA3	Set point allarme sonda 3	-50.0...150.0	50		2	°C/°F
	dA3	Differenziale allarme sonda 3	-30.0...30.0	2.0		2	°C/°F
Luce e Ingressi Digitali - Label Lit	dSd	Abilitazione relé luce da microporta n=porta aperta non accende luce y=porta aperta accende luce (se spenta)	n/y	y		2	flag
	dLt	Ritardo disattivazione relé luce dopo la chiusura della porta, se "dSd"=y	0...31	0		2	min
	OFL	Disattivazione relé luce, anche nel caso in cui sia attivo il ritardo di disattivazione "dLt"	n/y	n		2	flag
	dOd	Ingresso digitale spegne utenze	n/y	n		2	flag
	dAd	Ritardo di attivazione dell'ingresso digitale	0...255	0		2	min
	dOA*	Comportamento forzato da ingresso digitale: 0=nessuna attivazione; 1=attivazione compressore 2=attivazione ventole; 3=attivazione compressore e ventole	0/1/2/3	0		2	num
	PEA*	Abilita comportamento forzato da microporta e/o da allarme esterno 0=funzione disattivata; 1=associata a microporta 2=associata a allarme esterno; 3=associata a microporta e allarme esterno	0/1/2/3	0		2	num
	dCO*	Ritardo attivazione compressore dal consenso	0...250	0		2	min
	dFO*	Ritardo attivazione ventole dal consenso	0...250	0		2	min

PARAMETRI LINK - Label Lin - SOLO EWDR 985/CSK (LX) - VEDI PAG 12

cartella nAd Per ogni giorno della settimana d0...d6/Ed sono visibili/impostabili i parametri Evento E00...E03. (vedi anche schema nad)

Regolazione Giorno/Notte-label nAd	E00	Funzioni abilitate durante gli eventi; 0=gestione disabilitata 1=set ridotto 2=set ridotto+luce 3=set ridotto+luce+aux 4=off strumento	0...4	0		1-2	num
	E01	Ore/Minuti d'inizio dell'intervento. In corrispondenza di questo orario inizia la modalità "NOTTE". La durata é determinata da E02	0...23/0...59	0		1-2	ore/min
	E02	Durata evento. Imposta la durata dell'evento che ha inizio alle ore E01 determinato dal valore E00	0...99	0		1-2	ore
	E03 (6)	Attivazione/blocco sbrinamenti feriali o festivi. 0="giorni lavorativi" sequenza sbrinamento definita da parametri dE1...dE8; 1="giorni festivi/vacanze" sequenza sbrinamento definita da parametri F1...F8	0/1	0		1-2	flag
Comunicazione label Add	dEA	dEA = indice del dispositivo all'interno della famiglia (valori validi da 0 a 14)	0...14	0		1-2	num
	FAA	FAA = famiglia del dispositivo (valori validi da 0 a 14) La coppia di valori FAA e dEA rappresenta l'indirizzo di rete del dispositivo e viene indicata nel seguente formato "FF.DD" (dove FF=FAA e DD=dEA).					

	PAR.	DESCRIZIONE	RANGE	DEFAULT	VALORE*	LIVELLO**	U.M.
Display - Label diS	LOC	Blocco tastiera. Rimane comunque possibile la programmazione dei parametri. n= tastiera non bloccata y= tastiera bloccata	n/y	n		1	flag
	PA1	Contiene il valore della password di accesso ai parametri di livello 1. Abilitata se diversa da 0	0...250	0		1	num
	PA2	Contiene il valore della password di accesso ai parametri di livello 2. Abilitata se diversa da 0	0...250	0		2	num
	ndt	Visualizzazione con punto decimale n= senza punto decimale (solo interi) y= con punto decimale	n/y	n		1-2	flag
	CA1	Valore di temperatura da sommare a quello letto dalla sonda 1, nelle modalità indicate dal parametro CAI	-12.0...12.0	0		1-2	°C/°F
	CA2	Valore di temperatura da sommare a quello letto dalla sonda 2, nelle modalità indicate dal parametro CAI	-12.0...12.0	0		1-2	°C/°F
	CA3	Valore di temperatura da sommare a quello letto dalla sonda 3, nelle modalità indicate dal parametro CAI	-12.0...12.0	0		1-2	°C/°F
	CAI	Intervento dell'offset su visualizzazione, temostatazione o entrambe: 0= modifica la sola temperatura visualizzata 1= somma con la sola temperatura utilizzata ai regolatori e non per la visualizzazione che rimane inalterata. 2= somma con la temperatura visualizzata che é anche utilizzata dai regolatori.	0/1/2	2		2	num
	LdL	Valore minimo visualizzabile	-55.0...140	-50.0		2	°C/°F
	HdL	Valore massimo visualizzabile	-55.0...302	140.0		2	°C/°F
	ddL	visualizzazione durante lo sbrinamento: 0= visualizza valore letto da sonda temostatazione 1= visualizza il valore letto in entrata al ciclo di sbrinamento fino al raggiungimento del set point 2= visualizza la label "dEF" durante lo sbrinamento fino al raggiungimento del set point (o allo scadere di Ldd)	0/1/2	1		1-2	flag
	Ldd	Time out di disattivazione del blocco display (con ddL=2) se lo sbrinamento dovesse durare troppo	0...255	0		1-2	min
	dro (7)	Seleziona °C o °F per la visualizzazione di valori di temperatura: 0= °C 1= °F	0/1	0		1-2	flag
ddd	Valore da visualizzare sul display: 0= Set point 1= sonda 1 (temostatazione) 2= sonda 2 (evaporatore) 3= sonda 3 (display)	0/1/2/3	1		2	num	

Configurazione- Label CnF	NOTA: è obbligatorio spegnere e riaccendere lo strumento ogni qualvolta si modifichi la configurazione dei parametri della cartella CnF per prevenire malfunzionamenti sulla configurazione e/o temporizzazioni in corso.						
	H00	Selezione sonda PTC o NTC 0= PTC 1= NTC	0/1	1		1-2	flag
	NOTA: è obbligatorio spegnere e riaccendere lo strumento ogni qualvolta si modifichi la configurazione del parametro H00.						
	H02	Tempo di attivazione rapida funzioni da tasti configurati. Non possibile per aux (già previsto tempo = 1 secondo)	0...15	5		2	sec
	H06	Tasto/ingresso aux/luce-microporta attivi a dispositivo spento	n/y	y		2	flag
H08	Funzionamento in stand-by 0= si spegne solo di display 1= display acceso e regolatori bloccati 2= display spento e regolatori bloccati	0/1/2	2		2	num	
H11 (8)	Configurazione ingressi digitali/polarità: 0= disabilitato 1= sbrinamento 2= set ridotto 3= ausiliaria 4= microporta 5= allarme esterno 6= disabilita memorizzazione allarmi HACCP 7= stand-by (On/Off) 8= richiesta manutenzione	-8...8	4		2	num	

	PAR.	DESCRIZIONE	RANGE	DEFAULT	VALORE*	LIVELLO**	U.M.	
Configurazione- Label CnF	H12 (8)	Configurazione ingressi digitali/polarità Analogo a H11	-8...8	0		2	num	
		Configurabilità uscita digitale: 0= disabilitata 1= compressore 2= sbrinamento 3= ventole 4= allarme 5= ausiliaria 6= stand-by 7= luce 8= buzzer 9= sbrinamento su 2° evaporatore						
		EWDR 983						
		H21 Configurabilità uscita digitale C	0...9	1		2	num	
		H24 Configurabilità uscita digitale B	0...9	2		2	num	
		EWDR 985						
		H21 Configurabilità uscita digitale C	0...9	7		2	num	
		H22 Configurabilità uscita digitale B	0...9	2		2	num	
		H23 Configurabilità uscita digitale D	0...9	3		2	num	
		H24 Configurabilità uscita digitale A	0...9	1		2	num	
		H25 (9)	Configurabilità uscita ausiliaria 12V~/20mA (E) Analogo a H21(allarme default)	0...9	4		2	num
		H31	Configurabilità tasto UP 0=disabilitata 1=sbrinamento 2=ausiliaria 3=set ridotto 4=reset all.HACCP 5=disabilita all. HACCP 6=luce 7=stand-by 8= richiesta di manutenzione	0...8	1		2	num
		H32	Configurabilità tasto DOWN Analogo a H31(0=disabilitato default)	0...8	0		2	num
		H33	Configurabilità tasto ESC Analogo a H31(0=disabilitato default)	0...8	0		2	num
		H34	Configurabilità tasto AUX Analogo a H31(0=disabilitato default)	0...8	0 (EWDR 983) 6 (EWDR 985)		1-2	num
	H41	Presenza sonda regolazione: n= non presente y= presente	n/y	y		2	flag	
	H42	Presenza sonda evaporatore: n= non presente y= presente	n/y	y		2	flag	
	H43	Presenza sonda display: n= non presente y= presente (sonda display) 2EP= presente (sonda su 2° evaporatore)	n/y/2EP	y		2	flag	
	H45	Modalità di ingresso in sbrinamento nel caso di doppio evaporatore: 0= sbrinamento attivato se la temperatura del 1° evaporatore<dSt 1= sbrinamento attivato se almeno una delle condizioni é soddisfatta: -temperatura 1°evaporatore<dSt -temperatura 2°evaporatore<dS2 2= sbrinamento attivato se entrambe le condizioni sono soddisfatte: -temperatura 1°evaporatore<dSt -temperatura 2°evaporatore<dS2	0/1/2	1		2	num	
	PA2	all'interno della cartella CnF é possibile, digitando l'apposita password, accedere ai soli parametri di livello 2, dalla label PA2 mediante il tasto "set"						
	reL	Versione del dispositivo. Parametro a sola lettura	0...1999	/		1	/	
	tAb	Tabella parametri; Riservato; Parametro a sola lettura	0...1999	/		1	/	
Copy Card label Fpr	UL	Trasferimento mappa parametri da strumento a Copy Card	/	/		1	/	
	dL	Trasferimento mappa parametri da Copy Card a strumento	/	/		1	/	
	Fr (10)	Formattazione. Cancellazione dei dati presenti nella Copy Card	/	/		1	/	

NOTE:

(1) Vedi schema Duty Cycle.

(2) Nella cartella dEF sono presenti due cartelle "dd" (daily defrost) e "Fd" (festive defrost); all'interno della prima cartella sono presenti i parametri dE1...dE8 (inizio sbrinamenti feriali), nella seconda cartella sono presenti i parametri F1...F8 (inizio sbrinamenti festivi). Le due cartelle sono visibili solo se il parametro dit=3 e RTC viene dichiarato presente.

NOTA: Non confondere i giorni d0...d6 relativi alla cartella nAd con dE1...dE8 daily defrost, sbrinamento ad orario feriali.

(3) In questo gruppo per 'evaporatore' si intende sempre 'evaporatore 1'.

(4) Se in presenza di valori relativi (par. Att=1) il parametro HAL va impostato a valori positivi, mentre il parametro LAL va impostato a valori negativi (-LAL)

(5) Riferiti esclusivamente ad allarmi di alta e bassa temperatura

(6) Non influisce sugli sbrinamenti ad orari come evento Every Day (stessa sequenza di sbrinamento per giorni lavorativi/feriali).

(7) Con la modifica da °C a °F o viceversa NON vengono convertiti i valori di set point, differenziale, ecc... (ad esempio, "set=10 °C diventa set=10°F")

NOTA: A livello 1 le cartelle visualizzano tutti i parametri di livello 1. A livello 2 le cartelle visualizzeranno tutti e solo i parametri di livello 2. Il simbolo 1-2 indica i parametri visibili ad entrambi i livelli del menu

(8) ATTENZIONE: valori negativi o positivi cambiano la polarità; Valori positivi: ingresso attivo per contatto chiuso; Valori negativi: ingresso attivo per contatto aperto.

(9) Uscita ausiliaria 12V~/24mA

(10) L'impiego del parametro Fpr comporta la perdita definitiva di tutti i dati precedentemente memorizzati sulla Copy Card. **L'operazione non è annullabile**

* Valore: da compilare a mano, con eventuali impostazioni personalizzate dall'utente (se diverse dalle impostazioni di default)

** Livello: indica il livello di visibilità dei parametri accessibili mediante password (vedi relativo paragrafo)

*** PA2 è visibile a livello 1, nella cartella CnF, mentre è modificabile a livello 2, nella cartella diS

FUNZIONI FnC

All'interno della cartella FnC (ultima cartella visibile dal Menu di Programmazione, livello 1) sono disponibili le seguenti funzioni attivabili mediante il tasto "set"

In caso di spegnimento dello strumento le label delle funzioni torneranno allo stato di default.

Funzione	Label funzione	Label funzione NON ATTIVA
Set ridotto	OSP	SP**
Aux	Aon	AoF

**default

CONDIZIONI D'USO - USO CONSENTITO

Ai fini della sicurezza lo strumento dovrà essere installato e usato secondo le istruzioni fornite ed in particolare, in condizioni normali, non dovranno essere accessibili parti a tensione pericolosa.

Il dispositivo dovrà essere adeguatamente protetto dall'acqua e dalla polvere in ordine all'applicazione e dovrà altresì essere accessibile solo con l'uso di un utensile (ad eccezione del frontale).

Il dispositivo è idoneo ad essere incorporato in un apparecchio per uso domestico e/o simile nell'ambito della refrigerazione ed è stato verificato in relazione agli aspetti riguardanti la sicurezza sulla base delle norme armonizzate europee di riferimento. Esso è classificato:

- secondo la costruzione come dispositivo di comando automatico elettronico da incorporare a montaggio indipendente;
- secondo le caratteristiche del funzionamento automatico come dispositivo di comando ad azione di tipo 1 B;
- come dispositivo di classe A in relazione alla classe e struttura del software.

USO NON CONSENTITO Qualsiasi uso diverso da quello consentito è di fatto vietato. Si fa presente che i contatti relè forniti sono di tipo funzionale e sono soggetti a guasto: eventuali dispositivi di protezione previsti dalla normativa di prodotto o suggeriti dal buon senso in ordine a palesi esigenze di sicurezza devono essere realizzati al di fuori dello strumento.

RESPONSABILITÀ E RISCHI RESIDUI

La Eliwell non risponde di eventuali danni derivanti da:

- installazione/uso diversi da quelli previsti e, in particolare, difformi dalle prescrizioni di sicurezza previste dalle normative e/o date con il presente;
- uso su quadri che non garantiscono adeguata protezione contro la scossa elettrica, l'acqua e la polvere nelle condizioni di montaggio realizzate;
- uso su quadri che permettono l'accesso a parti pericolose senza l'uso di utensili;
- manomissione e/o alterazione del prodotto;
- installazione/uso in quadri non conformi alle norme e disposizioni di legge vigenti.

DECLINAZIONE DI RESPONSABILITÀ

La presente pubblicazione è di esclusiva proprietà della Eliwell la quale pone il divieto assoluto di riproduzione e divulgazione se non espressamente autorizzata dalla Eliwell stessa.

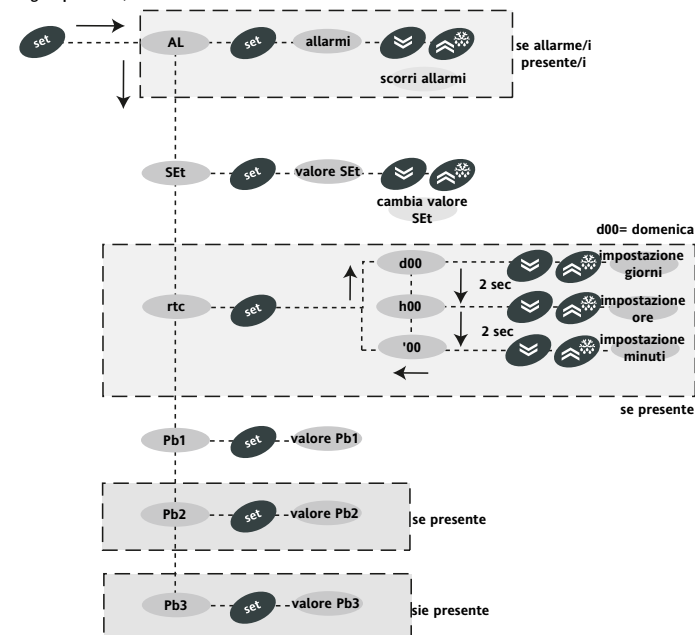
Ogni cura è stata posta nella realizzazione di questo documento; tuttavia la Eliwell non può assumersi alcuna responsabilità derivante dall'utilizzo della stessa.

Lo stesso dicasi per ogni persona o società coinvolta nella creazione e stesura di questo documento.

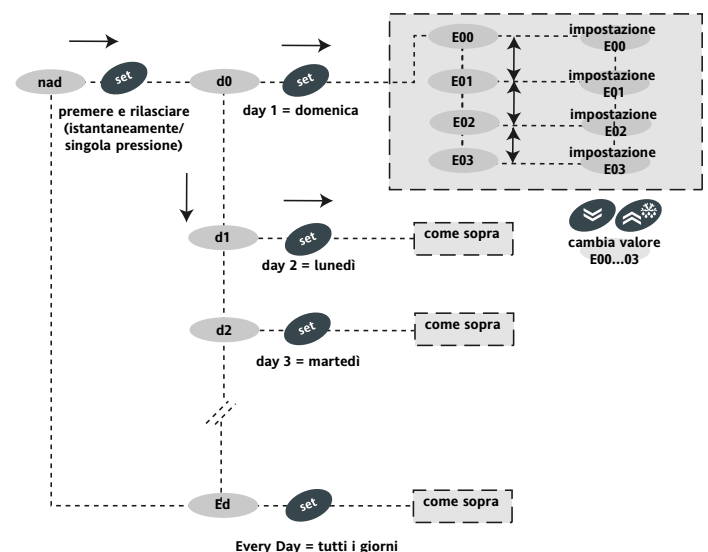
La Eliwell si riserva il diritto di apportare qualsiasi modifica, estetica o funzionale, senza preavviso alcuno ed in qualsiasi momento.

MENU STATO MACCHINA

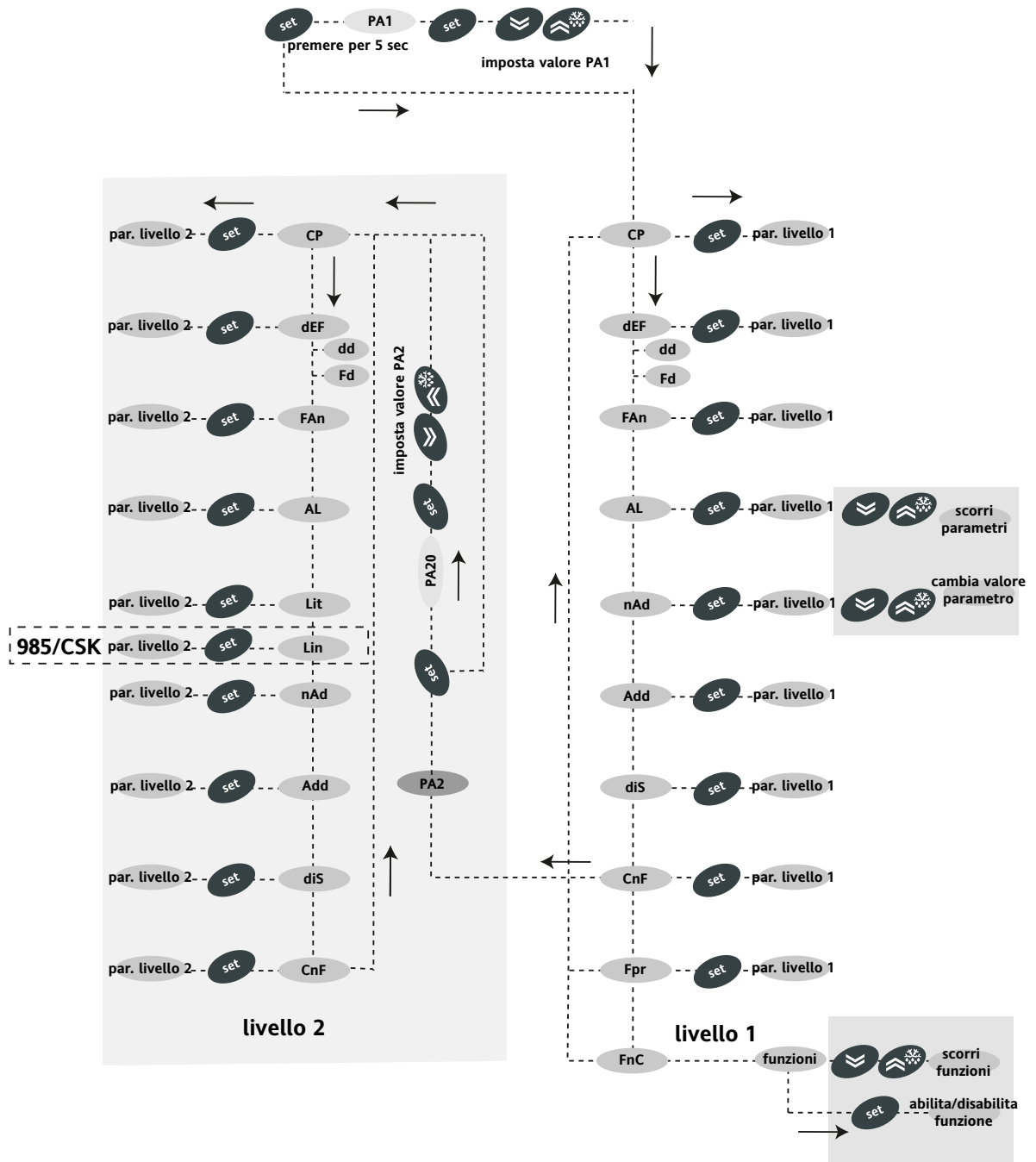
premere e rilasciare (istantaneamente/singola pressione)



MENU nAd



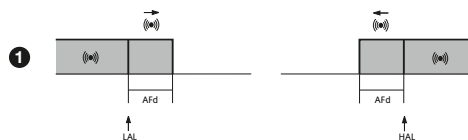
MENU PROGRAMMAZIONE



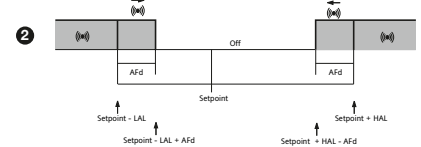
ALLARMI DI MAX E MIN

ALLARMI DI MAX-MIN

Temperatura in valore assoluto (par "Att"=0) Abs(olute)



Temperatura in valore relativo al setpoint (par "Att"=1) rEL(ative)



Allarme di minima temperatura Temperatura minore o uguale a LAL (LAL con segno)

Allarme di massima temperatura Temperatura maggiore o uguale a HAL (HAL con segno)

Rientro da allarme di minima temperatura Temperatura maggiore o uguale a LAL+AFd

Rientro da allarme di massima temperatura Temperatura minore o uguale a HAL-AFd

*se LAL è negativo sarà sottratto dal Setpoint

**se HAL è negativo sarà sottratto dal Setpoint

Temperatura minore o uguale a Set point + LAL*

Temperatura maggiore o uguale a Set point + HAL**

Temperatura maggiore o uguale a Setpoint + LAL + AFd

Temperatura minore o uguale a Setpoint + HAL - AFd

se Att=rEL(ative) LAL deve essere negativo:

dunque [Setpoint + LAL] è uguale a [Setpoint - LAL]

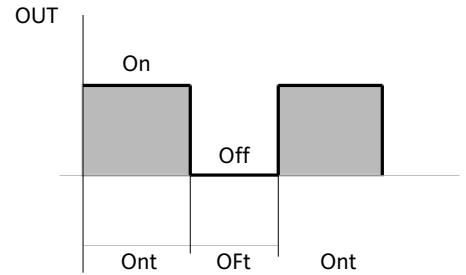
SCHEMA DUTY CYCLE

parametri Ont, OFt programmati per Duty Cycle

Ont	OFt	Uscita compressore
0	0	OFF
0	>0	OFF
>0	0	ON
>0	>0	dc

La condizione di errore della sonda 1 (compressore) provoca le seguenti azioni:

- visualizzazione sul display del codice E1
- attivazione del regolatore come indicato dai parametri "Ont" e "OFt" se programmati per Duty Cycle



SCHEMA DI COLLEGAMENTO EWDR 983-985 (/CS LX)

MORSETTI COMUNI

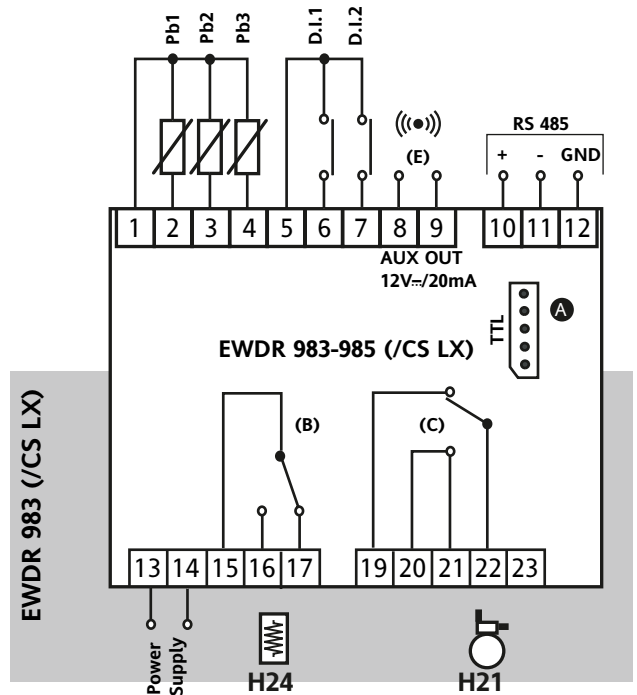
1-2	Ingresso sonda 1 (sonda cella)
1-3	Ingresso sonda 2 (sonda evaporatore)
1-4	Ingresso sonda 3 (sonda display o 2° evaporatore)
5-6	Ingresso digitale 1
5-7	Ingresso digitale 2
8-9	Uscita ausiliaria 12V~/20mA (E) vedi par. H25 (default allarme)
10-12	Rete RS485 (solo modelli /CS LX)
13-14	Alimentazione 230V~
A	Ingresso TTL per Copy Card

EWDR 983/CS (LX)

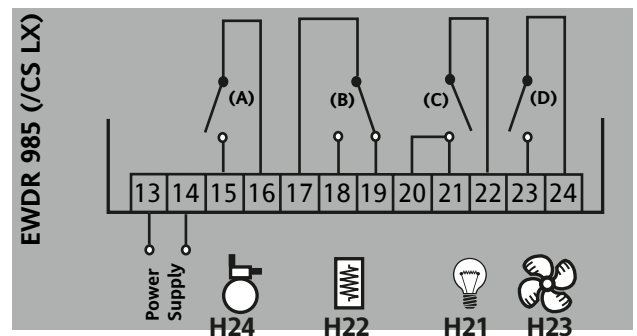
15-16*	N.A. uscita relé (B) vedi par. H24 (default sbrinamento)
15-17*	N.C. uscita relé (B) vedi par. H24 (default sbrinamento)
20/21-22*	N.A. uscita relé (C) vedi par. H21 (default compressore)
19-22*	N.C. uscita relé (C) vedi par. H21 (default compressore)

EWDR 985/CS (LX)

15-16*	N.A. uscita relé (A) vedi par. H24 (default compressore)
17-18*	N.A. uscita relé (B) vedi par. H22 (default sbrinamento)
17-19*	N.C. uscita relé (B) vedi par. H22 (default sbrinamento)
20/21-22*	N.A. uscita relé (C) vedi par. H21 (default luce)
23-24*	N.A. uscita relé (D) vedi par. H23 (default ventole)



EWDR 983 (/CS LX)



EWDR 985 (/CS LX)

* Caratteristiche relé

EWDR 983/CS (LX)

Uscita relé (C) 16A 1hP 250V~

Uscita relé (B) 8A 1/2 hP 250V~

EWDR 985/CS (LX)

Uscita relé (C) 15A 1hP 250V~

Uscita relé (A) (B) (D) 8(3)A 1/2hP 250V~

Le caratteristiche tecniche, riportate nel presente documento, inerenti la misura (range, accuratezza, risoluzione, ecc...) si riferiscono allo strumento in senso stretto, e non ad eventuali accessori in dotazione quali ad esempio, le sonde. Ciò implica, ad esempio, che l'errore introdotto dalla sonda va ad aggiungersi a quello caratteristico dello strumento

eliwell

Eliwell Controls s.r.l.

Via dell'Industria, 15 • Zona Industriale Paludi • 32010 Pieve d'Alpago (BL) ITALY

Telephone +39 0437 986 111 • Facsimile +39 0437 989 066

Sales +39 0437 986 100 (Italy) • +39 0437 986 200 (other countries) • E-mail saleseliwell@invensyscontrols.com

Technical helpline +39 0437 986 300 • E-mail techsuppeliwell@invensyscontrols.com

www.eliwell.it

cod. 91543068 - ITA - rel. 3/08

© Eliwell Controls s.r.l. 2008 All rights reserved.

EWDR 983-985/CS (LX) - EWDR 985/CSK (LX)

ISO 9001



11/12

SCHEMA DI COLLEGAMENTO EWDR 985/CSK (LX) - LINK

MORSETTI

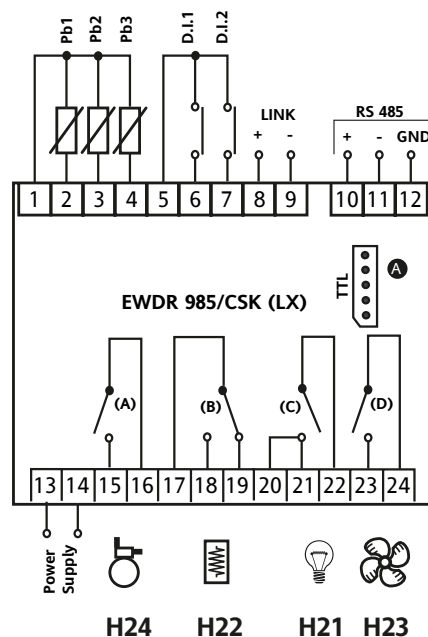
1-2	Ingresso sonda 1(sonda cella)
1-3	Ingresso sonda 2(sonda evaporatore)
1-4	Ingresso sonda 3(sonda display o 2° evaporatore)
5-6	Ingresso digitale 1
5-7	Ingresso digitale 2
8-9	Link (8= +; 9= -)
10-12	Rete RS485
13-14	Alimentazione 230V~
A	Ingresso TTL per Copy Card

15-16*	N.A. uscita relé (A) vedi par. H24 (default compressore)
17-18*	N.A. uscita relé (B) vedi par. H22 (default sbrinamento)
17-19*	N.C. uscita relé (B) vedi par. H22 (default sbrinamento)
20/21-22*	N.A. uscita relé (C) vedi par. H21 (default luce)
23-24*	N.A. uscita relé (D) vedi par. H23 (default ventole)

* Caratteristiche relé

Uscita relé (C) 15A 1hP 250V~

Uscita relé (A) (B) (D) 8(3)A 1/2hP 250V~



LINK

La funzione Link permette di collegare in rete al massimo 8 strumenti (1 dispositivo Master e 7 slave). La distanza tra un dispositivo e l'altro deve essere al massimo di 7 metri, mentre la distanza massima tra il primo e l'ultimo strumento della rete deve essere di 50m circa.

NOTA: la seriale di collegamento fra i dispositivi è in tensione.

Master

Strumento che gestisce la rete, inviando i comandi agli Slave. La selezione del Master avviene tramite il parametro L00 (il valore 0 definisce il Master)

Slave

Strumento/i dotato/i di regolatori autonomi che comunque esegue/ono anche i comandi che arrivano dal Master (tramite i parametri L03..L06).

Sbrinamenti

Le rete Link permette la gestione degli sbrinamenti; il Master invia il comando di sbrinamento, che può avvenire in modo sincronizzato (contemporaneamente) oppure sequenziale (uno sbrinamento successivo all'altro), senza interferi-

re nelle normali protezioni o ritardi propri di ogni singolo strumento (vedi parametro L03).

Altre Funzioni

Il Master può altresì attivare per tutti gli Slave le funzioni associate ai tasti oppure al Digital Input: accensione/spengimento luci, tacitazione allarmi, Setpoint ausiliario, relé aux, stand-by (on/off) e le funzioni relative al regolatore Night & Day (vedi parametro L05).

Il Master può infine sincronizzare i display degli Slave in funzione del display del Master (vedi parametro L04).

NOTA: lo sbrinamento sincronizzato s'intende rispetto allo sbrinamento vero e proprio, sgocciolamento e sbrinamento sequenziale. Il LED defrost degli Slave lampeggia, a fine sbrinamento sincronizzato, quando gli Slave sono in attesa di abilitazione della termostatazione da parte del Master.

L'associazione delle funzioni agli strumenti avviene tramite opportuno settaggio degli appositi parametri (vedi tabella parametri cartella con label "Lin")

ALLARME RETE LINK

In caso di mancanza di comunicazione master/slave, è segnalato l'allarme No Link. Tale condizione di allarme è visualizzabile sullo strumento master e su eventuali strumenti slave, nella cartella "AL" con le label "E7".

NOTA:

- L'errore E7 è segnalato dopo circa 20 secondi di permanenza nella condizione di "no link", per evitare che disturbi presenti sulla rete link facciano mancare la comunicazione.
- Nel caso di conflitti di indirizzamento E7 non verrà visualizzato ma lampeggerà il display.

Regolatore Link - label Lin	L00	Permette di selezionare lo strumento come Master (0) oppure Slave (da 1 a 7).	0...7	0	2	num
	L01	Number of Slaves in the Network Riferito solo al Master. Numero di Slave connessi in rete (da 0 a 7). Per gli Slave lasciare il valore =0	0...7	0	2	num
	L03	Riferito sia al Master sia allo Slave. Sbrinamento simultaneo/sequenziale. Master: n = sequenziale; y = simultaneo. Slave: n = ignora; y = accetta.	n/y	n	2	Flag
	L04	Riferito solo allo Slave. Visualizzazione distribuita. n = lo Slave visualizza valori locali; y = lo Slave visualizza il display del Master	n/y	y	2	Flag
	L05	Attivazione funzioni di rete Master: n = non richiede agli Slave l'attivazione di funzioni remote; y = richiede agli Slave l'attivazione di funzioni remote. Slave: n = ignora l'attivazione di funzioni remote provenienti da Master; y = accetta l'attivazione di funzioni remote provenienti da Master.	n/y	n	2	Flag
	L06	Blocca risorse (compressore/ventole, ecc) alla fine dello sbrinamento. n=no; y=si	n/y	y	2	Flag